

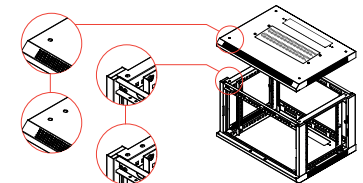
**ОБРАТИТЕ ВНИМАНИЕ ПРИ СБОРКЕ**

1. При сборке каркаса (когда боковые рамы соединяются при помощи реек) – все винты затяните с необходимым усилием до конца, чтобы конструкция имела достаточную жесткость.
2. Далее к собранному каркасу прикрепите нижнюю, верхнюю и заднюю панели. Обратите внимание, что на данном этапе затягивать винты до конца не следует, так как в дальнейшем может понадобиться незначительная регулировка положения боковых панелей.
3. Установите боковые панели. Отрегулируйте со всех сторон боковых панелей необходимые зазоры, чтобы они устанавливались и снимались без затруднений. После регулировки положения боковых панелей, приступайте к затяжке винтов на нижней, верхней и задней панелях.
4. После установки двери на подпружиненные петли, пластину язычка замка может понадобиться немного подогнуть, чтобы он точно входил в зацепление с каркасом.
5. При наличии над дверью зазора более 2 мм подложите пластиковую шайбу (из комплекта поставки) под шток нижней вставной петли.

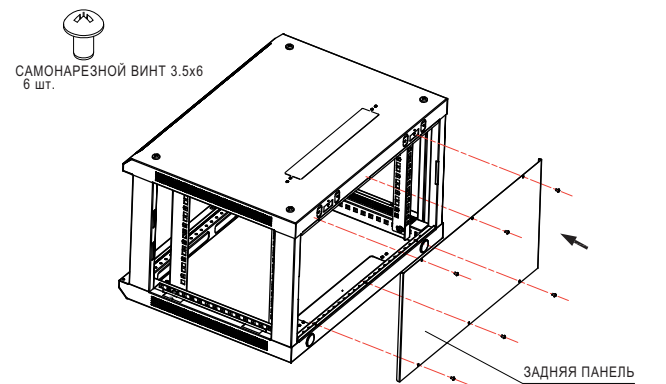
\*A – Количество крепежных отверстий зависит от варианта исполнения шкафа.

Исполнение I – крепление на 1 винте, вкручиваемом в резьбовую втулку.

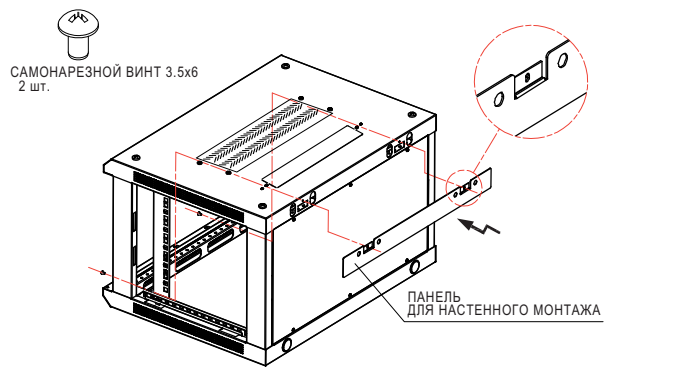
Исполнение II – крепление на 2 винтах и 2 гайках в каждой точке соединения.



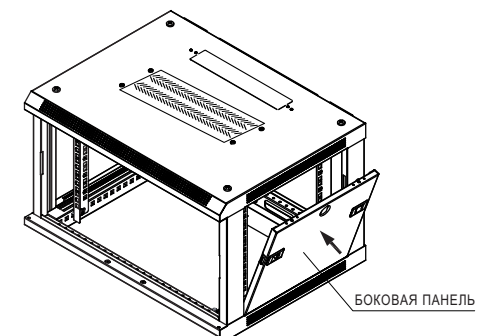
# РУКОВОДСТВО ПО СБОРКЕ НАСТЕННЫХ ШКАФОВ TWB



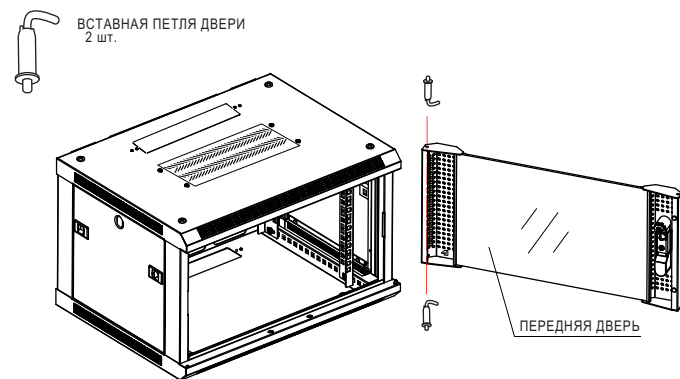
ШАГ 5: УСТАНОВИТЕ ЗАДНЮЮ ПАНЕЛЬ



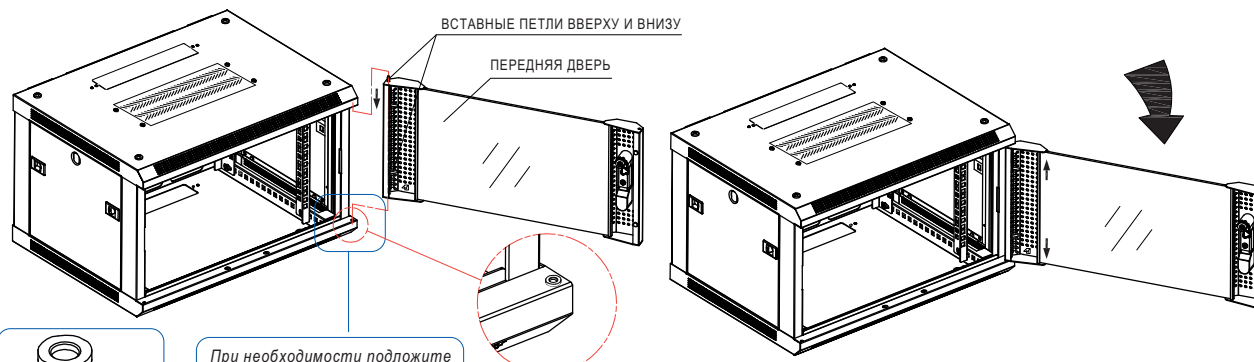
ШАГ 6: УСТАНОВИТЕ ПАНЕЛЬ ДЛЯ НАСТЕННОГО МОНТАЖА



ШАГ 7: УСТАНОВИТЕ БОКОВЫЕ ПАНЕЛИ

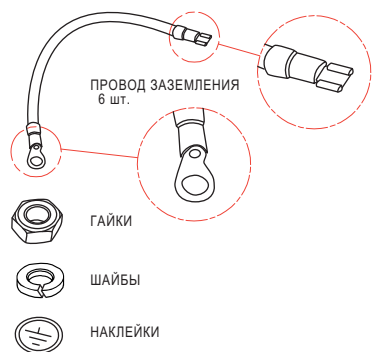


ШАГ 8: УСТАНОВИТЕ ВСТАВНЫЕ ПЕТЛИ ДВЕРИ



ШАГ 9: УСТАНОВИТЕ ПЕРЕДНЮЮ ДВЕРЬ

СБОРКА ЗАВЕРШЕНА



ШАГ 10: ПОДКЛЮЧЕНИЕ ЗАЗЕМЛЕНИЯ

